

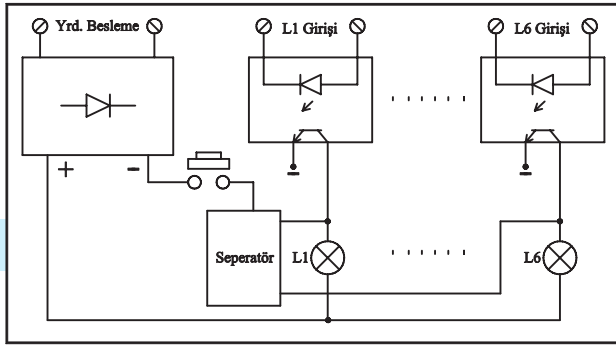
KUMANDA VE KORUMA RÖLELERİ

İHBAR VE SİNYAL RÖLELERİ

GSK-06T 6 Gözlü Sinyal Kutusu (Test Butonlu)

GİRİŞ: GEMTA, GSK-06T Işıklı Sinyal Kutuları, ihbar röle kombinasyonları ile birlikte çalışarak, sistemden, istenilen ihbar ve açma sinyallerinin optik olarak işletmeciyeye iletilmesinde kullanılır.

ÇALIŞMA PRENSİBİ: Şekil-1'de cihazların basitleştirilmiş blok diagramı gösterilmiştir. GSK-06T Işıklı Sinyal Kutuları, sistemden gelen arıza sinyalleri süresince ilgili gözün yanması, ihbarın kesilmesi ile ilgili gözün sönməsi prensibi ile çalışırlar. Sinyal girişleri izoleli olup, (+ -) yönde polarite yoktur. GSK-06T Işıklı Sinyal Kutuları, "led" lamba kullanılarak imal edilmektedir. Lamba ömrü max. 100.000 saattir. Bu özellik kullanıcıya büyük avantaj sağlamaktadır. Kullanılan ledler yüksek parlaklıkta ve kırmızı renktedir. Kullanıcı talebine göre değişik renklerde imal edilebilmektedir.



ÖN PANEL

Şekil-1

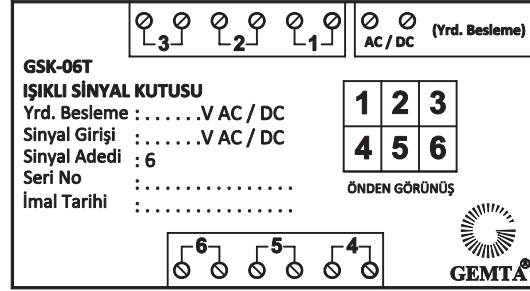
Şekil-2

TEKNİK ÖZELLİKLER:

- 1-Yrd. Besleme : 24 - 48 - 110V AC/DC
- 2-Sinyal Girişi : 24 - 48 - 110V AC/DC
- 3-Sinyal Sayısı : 6
- 4-Lamba Tipi : LED
- 5-Çalışma Sıcak. : -5°C / 50°C

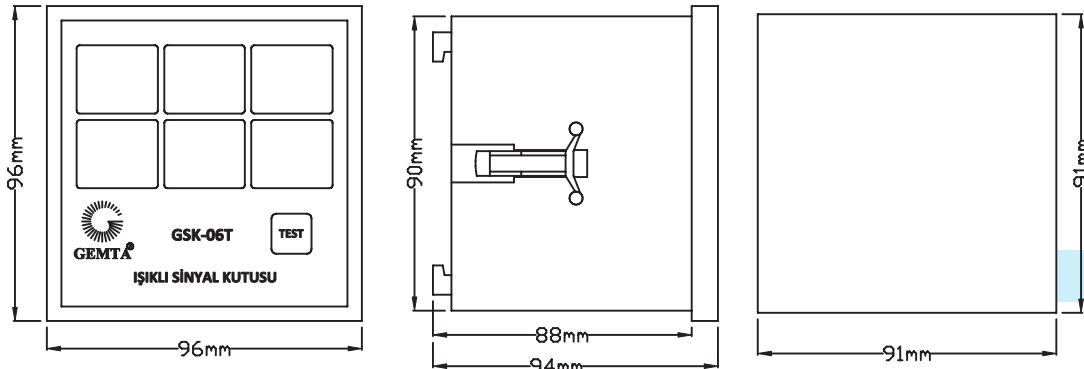
MEKANİK ÖZELLİKLER:

- 1-Montaj Şekli : Panel
- 2-Ölçüler : Bakınız, şekil-4
- 3-Ağırlık : 300 gr.
- 4-Ambalaj Ölçüleri : 105 x 105 x 95mm



BAĞLANTI ETİKETİ

Şekil-3



Önden Görünüş

Yandan Görünüş

Pano Montaj Ölçüsü

Şekil-4