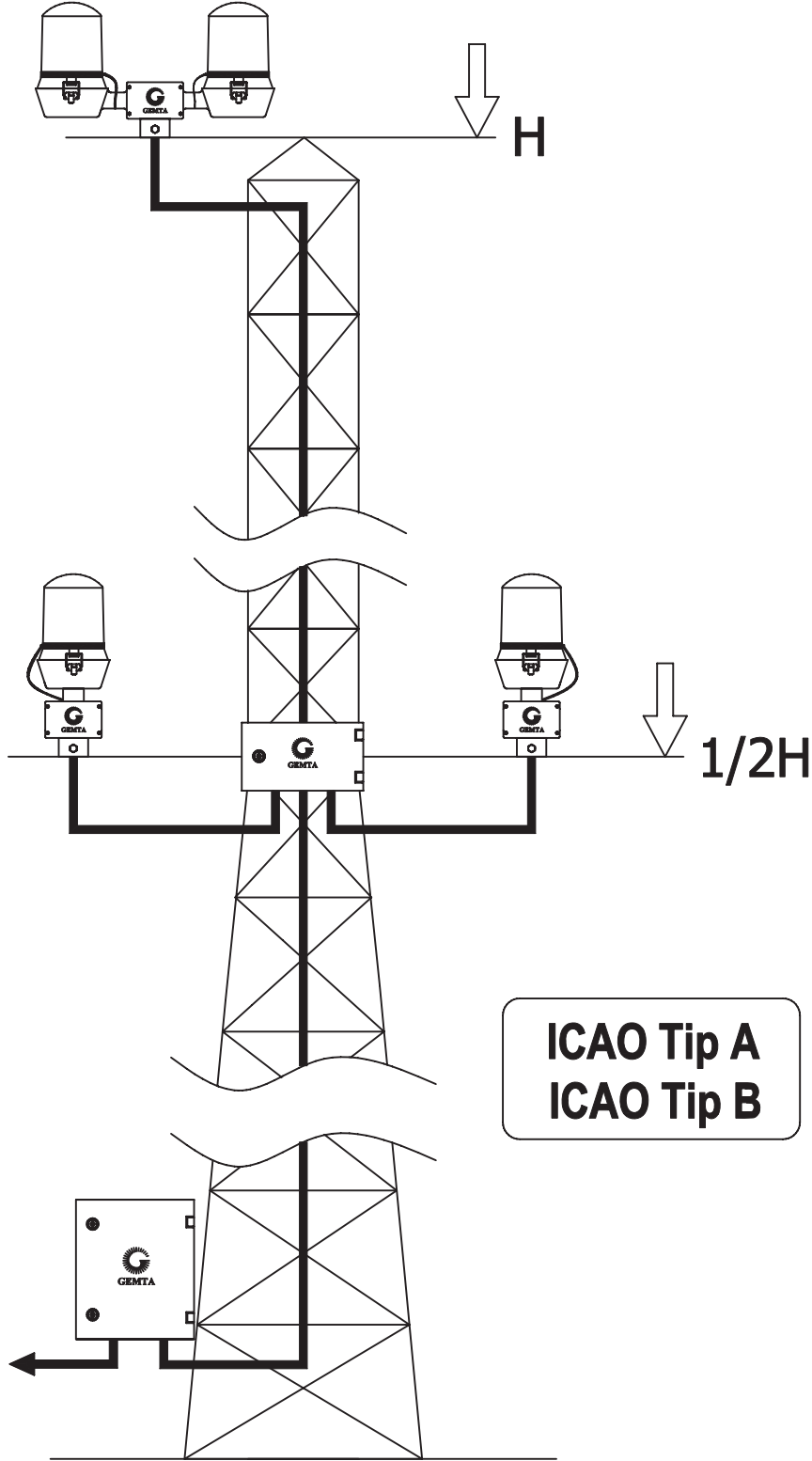


# HAVA TAŞITLARI IŞIKLI İKAZ SİSTEMLERİ DÜŞÜK YOĞUNLUKLU SİSTEMLER



GUIS-03 (AC-DC Beslemeli, 1 Çiftli, 2 Tekli İkaz Lambası+Kontrol, Bağlantı Kutusu)



HAVA TAŞITLARI IŞIKLI  
İKAZ SİSTEMLERİ



# HAVA TAŞITLARI IŞIKLI İKAZ SİSTEMLERİ DÜŞÜK YOĞUNLUKLU SİSTEMLER

## GUI5-03 (AC-DC Beslemeli, 1 Çiftli, 2 Tekli İkaz Lambası+Kontrol, Bağlantı Kutusu)

**GENEL ÖZELLİKLER:** GEMTA Hava Taşıtları Işıklı İkaz Sistemleri, yeryüzünde hava taşıtları için tehlikeli olabilecek yüksek noktalarda kullanılmak üzere tasarlanmış ve üretilen sistemlerdir. GUI5-03 Sistemleri, ışık şiddetine bağlı olarak, "ICAO Tip A" ve "ICAO Tip B" olmak üzere 2 tipte üretilmektedir. Sistem 1 adet çift lambalı armatür, 2 adet tek lambalı armatür, 1 adet kontrol kutusu ve 1 adet bağlantı kutusundan oluşmaktadır. Havanın kararmasıyla beraber sistem fotosel kontrollü olarak otomatik devreye girer, havanın aydınlanması ile otomatik devreden çıkar. Kontrol kutusunda bulunan fotosel röle "el" konumuna alındığında, sistemin gece-gündüz sürekli çalışması sağlanır. Sistemin ilk kurulumunda fonksiyonellik testlerinin bu şekilde yapılması gerekmektedir. Siparişte belirtilmek ş artıyla kullanıcıya sunulan sistemin çalışmasıyla ilgili seçenekler şunlardır.

**1- Giriş Voltajı ( $\pm\%20$ ) :** 24V DC / 48V DC & 220V AC / 230V AC

**2- Lamba Tipi:** LED

**Gemta Led Lamba:** Kullanıcıya özellikle tavsiye edilen bu lamba GEMTA A.Ş. tarafından tasarlanan ve üretilen lamba tipidir. Tamamen ledlerden oluşmaktadır. Led çalışma ömrünün çok uzun olması sebebiyle (ortalama 100.000 saat) kullanıcıya büyük avantaj sağlar.

**Lamba ışık yoğunluğu:** Düşük yoğunluklu, Kırmızı ışık.

**3- Yedekli Sistem:**

**a-Çift Lambalı Armatür:** Armatür üzerinde ayrı kollarda bulunan lambalardan 1.koldaki çalışırken 2. koldaki lamba yedekte bekler, (şekil-1) Aktif lambada herhangi bir arıza oluştuğunda diğer koldaki lambaya uyarı göndererek 4 saniye sonra devreye alır.

**b-Tek Lambalı Armatür:** Lamba üzerindeki Ledler 2 gruba ayrılmıştır.(şekil-2) 1.grup çalışırken 2.grup yedekte bekler. Aktif grupta herhangi bir hata oluştuğunda yedek gruba uyarı göndererek 4 saniye sonra devreye alır.

**4-Yedeksiz Sistem:**

**a-Çift Lambalı Armatür:** Armatür üzerinde ayrı kollarda bulunan lambaların ikisinde aynı anda çalışır.(şekil-3) Lambaların birinde oluşan arıza diğerini etkilemez.

**b-Tek Lambalı Armatür:** Bu seçenekte tüm ledler aynı anda çalışmaktadır.

**5-Hata Uyarılı Sistem:** Bu seçenekte kullanıcı, sistemin çalışmasını, sistemin kurulu olduğu yerden daha uzak mesafelerde kontrol edebilmektedir.

Kullanıcı sistem üzerinde bulunan hata uyarı çıkışlarını (COM:Ortak-NO: Normalde açık kontak) kullanarak ihbar alacağı ışıklı veya sesli cihazlara bağlamak suretiyle sistemi kurar. Hata anında sistem ihbar göndererek kullanıcıyı uyarır. Bu sayede arızaya kısa sürede müdahale edilmiş olur.

**6-Blinkli Sistem :** Lambalar dakikada 60 blink yaparak çalışır.

**7-Sürekli (Sabit) Sistem :** Sistem blink yapmaksızın sürekli çalışır.

**8-Çalışma Sıcaklığı :** -40°C / 55°C

**Depolama Sıcaklığı :** -55°C/55°C

**9-Çalışma Frekansı:** 50 Hz

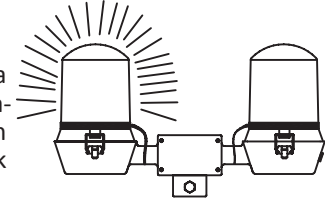
**MEKANİK ÖZELLİKLER:**

**Çift Lambalı Armatür;**

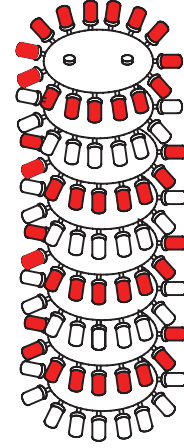
- |                        |                                    |
|------------------------|------------------------------------|
| 1-Malzeme              | : Alüminyum Döküm                  |
| 2-Boya                 | : Ral-1028 Elektrostatik Polyester |
| 3-Civata-Somun-Pul     | : Paslanmaz Çelik (inox)           |
| 4-Lamba Koruma Başlığı | : Transparant Polikarbonat         |
| 5-Koruma Sınıfı        | : IP-55 / IP-65                    |
| 6-Ebatlar              | : Bakınız, şekil-4                 |
| 7-Ağırlık              | : 2.8 kg                           |

**Tek Lambalı Armatür;**

- |                        |                                    |
|------------------------|------------------------------------|
| 1-Malzeme              | : Alüminyum Döküm                  |
| 2-Boya                 | : Ral-1028 Elektrostatik Polyester |
| 3-Civata-Somun-Pul     | : Paslanmaz Çelik (inox)           |
| 4-Lamba Koruma Başlığı | : Kırmızı Polikarbonat             |
| 5-Koruma Sınıfı        | : IP-55 / IP-65                    |
| 6-Ebatlar              | : Bakınız, şekil-5                 |
| 7-Ağırlık              | : 2 kg                             |



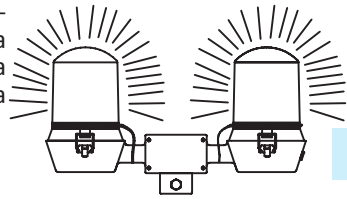
Şekil-1



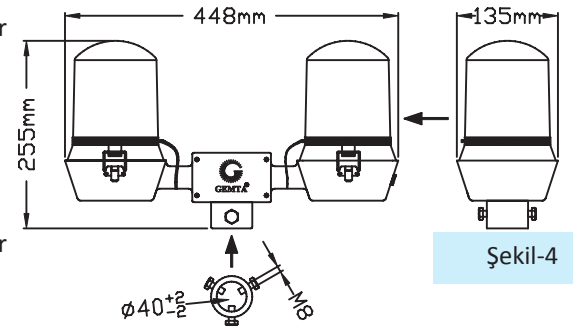
- 1. Grup

Şekil-2

- 2. Grup



Şekil-3



Şekil-4

# HAVA TAŞITLARI IŞIKLI İKAZ SİSTEMLERİ DÜŞÜK YOĞUNLUKLU SİSTEMLER

## GUI5-03 (AC-DC Beslemeli, 1 Çiftli, 2 Tekli İkaz Lambası+Kontrol, Bağlantı Kutusu)

### Kontrol Kutusu;

- 1-Malzeme : Sac Metal (ST-37)
- 2-Boya Altı Kaplama : Elektro Galvaniz
- 3-Boya : Ral-7035 Elektro Statik Polyester
- 4-Koruma Sınıfı : IP-55 / IP-65
- 5-Ebatlar : Bakınız, şekil-6
- 6-Ağırlık : 10 kg

### Bağlantı Kutusu:

- 1-Malzeme : Sac Metal (ST-37)
- 2-Boya Altı Kaplama : Elektro Galvaniz
- 3-Boya : Ral-7035 Elektro Statik Polyester
- 4-Koruma Sınıfı : IP-55 / IP-65
- 5-Ebatlar : Bakınız, şekil-7
- 6-Ağırlık : 4 kg

### AMBALAJ BİLGİLERİ:

#### Armatür kolisi;

- 1-Ebatlar : 570x480x200mm
- 2-Ağırlık : 8 kg
- 3-Sistemdeki adedi : 1
- 4-İçerik : Armatürler, Kullanıcı el kitabı
- 5-Azami istif sayısı : 5 adet/koli

#### Kontrol ve Bağlantı Kutusu kolisi;

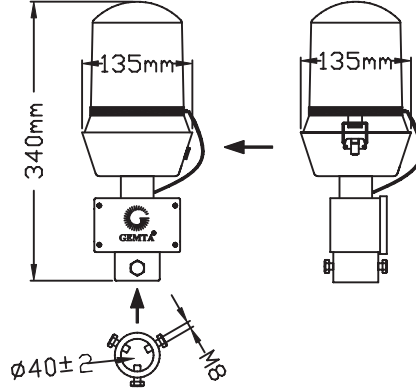
- 1-Ebatlar : 340x720x180mm
- 2-Ağırlık : 16 kg
- 3-Sistemdeki adedi : 1
- 4-İçerik : Kontrol ve Bağlantı kutusu
- 5-Azami istif sayısı : 5 adet/koli

### SİPARİŞTE BELİRTİLMESİ GEREKEN BİLGİLER:

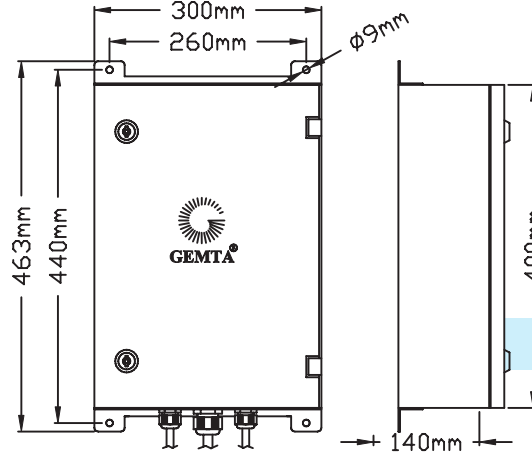
- 1-Giriş Voltajı
- 2-Yedekli veya Yedeksiz sistem Seçenekleri
  - a-Armatür 1-2-3 yedeksiz
  - b-Armatür 1-2 yedeksiz / Armatür-3 yedekli
  - c-Armatür 1-2-3 yedekli
- 3-Sürekli veya Blinkli sistem Seçenekleri
  - a-Armatür 1-2-3 Sürekli
  - b-Armatür 1-2 Sürekli / Armatür-3 Blinkli
  - c-Armatür 1-2 Blinkli / Armatür-3 Sürekli
  - d-Armatür 1-2-3 Blinkli

### ÖZEL TASARIMLAR:

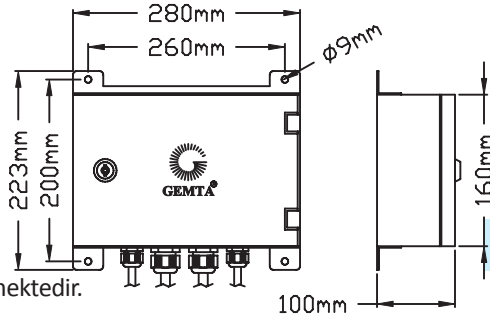
Müşteri istekleri doğrultusunda özel tasarımlar yapılabilmektedir.  
Lütfen GEMTA ile irtibat kurunuz.



Şekil-5







Şekil-6



Şekil-7

## GUI5-03 SİSTEM KARŞILAŞTIRMA TABLOSU

	ICAO Tip A (Düşük Yoğunluk)	ICAO Tip B (Düşük Yoğunluk)
<b>IŞIK ŞİDDETİ</b>	>10cd	>32cd
<b>ENERJİ SARFIYATI</b> 24V-48V DC / 220V-230V AC	~ 12 - 16W / 35W	~ 12 - 22W / 40W
<b>KABLO KESİTİ</b>	2.5mm <sup>2</sup>	2.5mm <sup>2</sup>
<b>BELGELER</b>	 	 

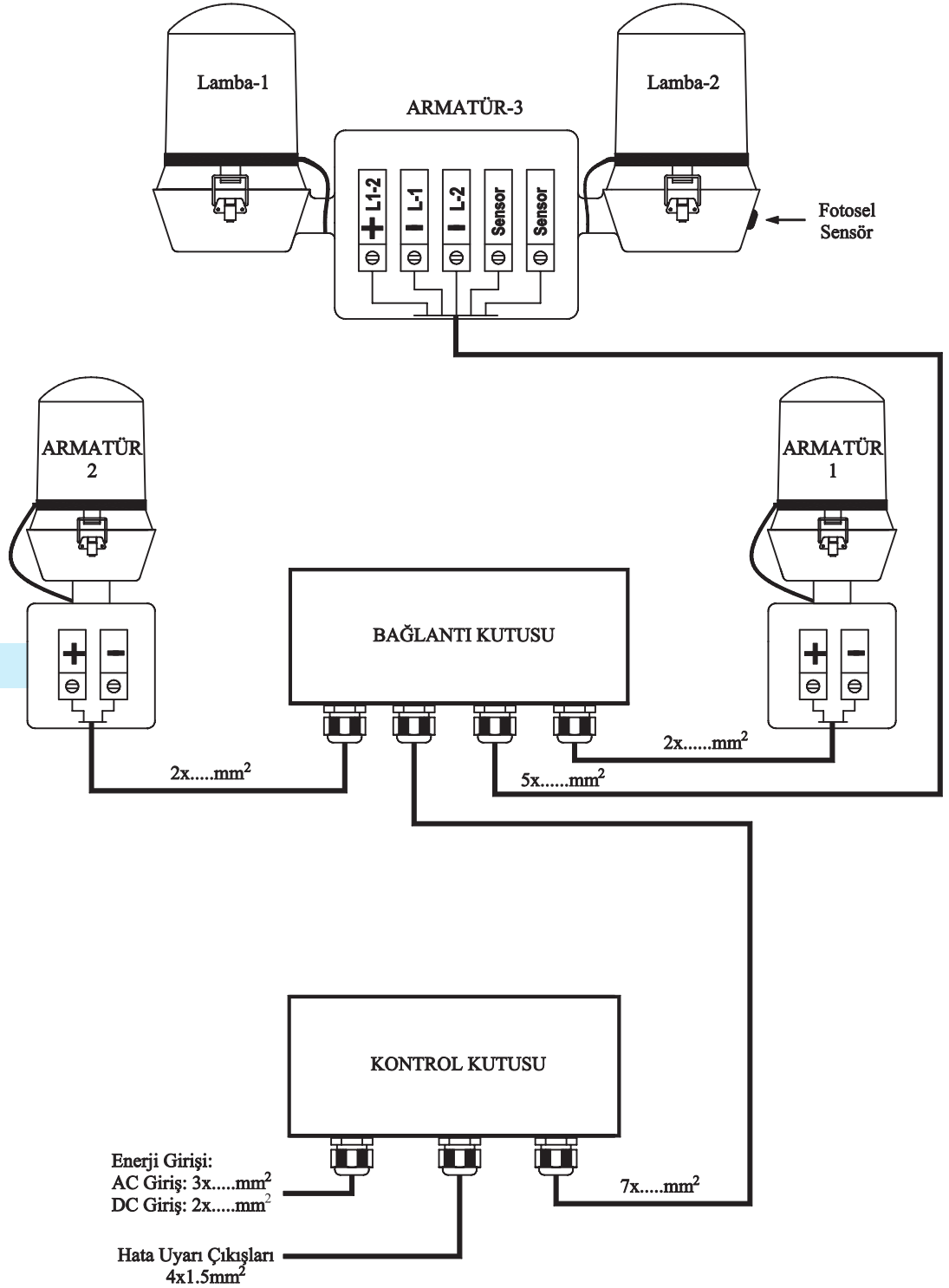
# HAVA TAŞITLARI IŞIKLI İKAZ SİSTEMLERİ DÜŞÜK YOĞUNLUKLU SİSTEMLER

## GUI5-03 (AC-DC Beslemeli, 1 Çiftli, 2 Tekli İkaz Lambası+Kontrol, Bağlantı Kutusu)

**Çalışma Modu:** Armatür 1-2-3 Yedeksiz veya Armatür 1-2 Yedeksiz, Armatür-3 Yedekli.

\* Kablo tipleri, müşteri tercihine bağlı olmakla beraber, önerilen NYY ve LIYCY kablo tipleridir.

\* Kablo boyları, kule boyu, besleme kaynağı ve hata uyarısı alınacak mesafelere göre hesaplanmalıdır.



### ELEKTRİKSEL BAĞLANTI

# HAVA TAŞITLARI IŞIKLI İKAZ SİSTEMLERİ DÜŞÜK YOĞUNLUKLU SİSTEMLER

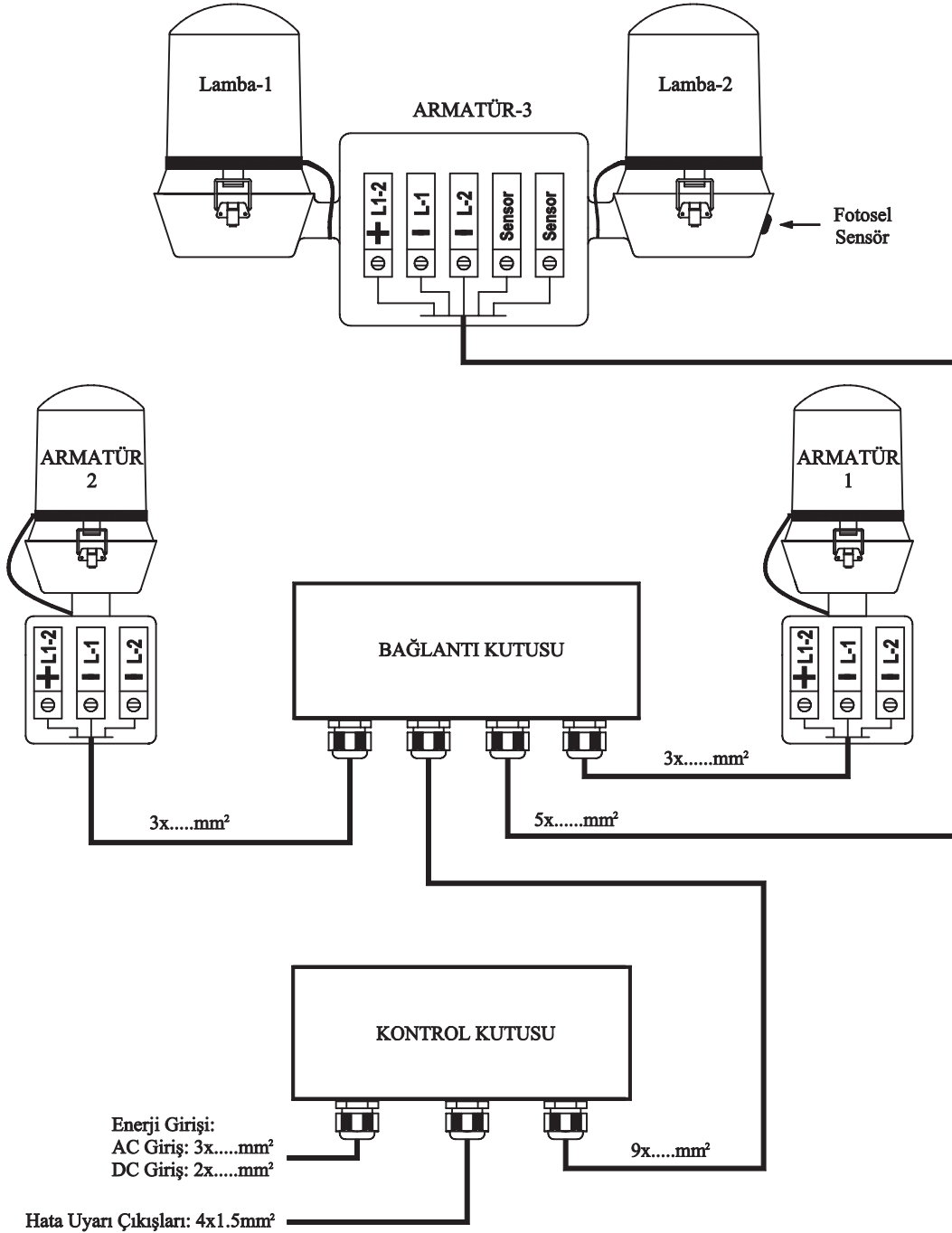
## GUI5-03 (AC-DC Beslemeli, 1 Çiftli,2 Tekli İkaz Lambası+Kontrol, Bağlantı Kutusu)

**Çalışma Modu:** Armatür 1-2-3 Yedekli.

\* Kablo tipleri, müşteri tercihine bağlı olmakla beraber, önerilen NYY ve LIYCY kablo tipleridir.

\* Kablo boyları, kule boyu, besleme kaynağı ve hata uyarısı alınacak mesafelere göre hesaplanmalıdır.

\* 9x.....mm<sup>2</sup> kablo standart olarak üretilmediğinden, standart üretilen 10x.....mm<sup>2</sup> kablo kullanılıp 1 ucu boşta bırakılmalıdır.



Şekil-9

### ELEKTRİKSEL BAĞLANTI