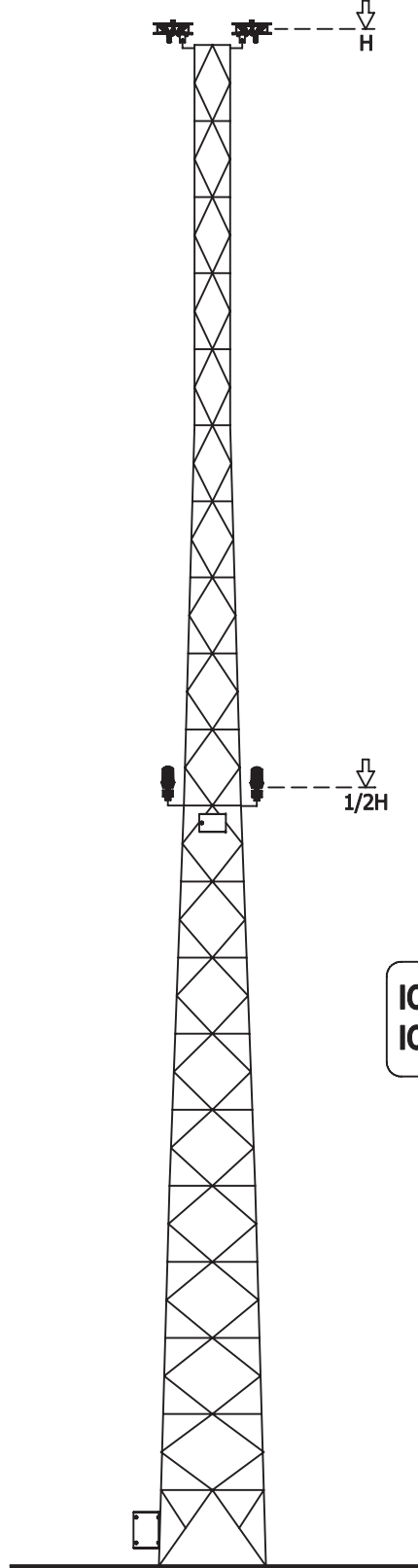


# HAVA TAŞITLARI IŞIKLI İKAZ SİSTEMLERİ ORTA YOĞUNLUKLU SİSTEMLER

GUI5-03ML (AC-DC Beslemeli,1 Çiftli,2 Tekli İkaz Lambası+Kontrol, Bağlantı Kutusu)



ICAO Tip B (Orta Yoğunluk)  
ICAO Tip B (Düşük Yoğunluk)

# HAVA TAŞITLARI IŞIKLI İKAZ SİSTEMLERİ ORTA YOĞUNLUKLU SİSTEMLER



## GUI5-03ML (AC-DC Beslemeli,1 Çiftli,2 Tekli İkaz Lambası+Kontrol, Bağlantı Kutusu)

**GENEL ÖZELLİKLER:** GEMTA Hava Taşıtları Işıklı İkaz Sistemleri, yeryüzünde hava taşıtları için tehlikeli olabilecek yüksek noktalarda kullanılmak üzere tasarlanmış ve üretilen sistemlerdir. Sistem, 2 adet tek lambalı armatür (Orta Yoğunluk), 2 adet tek lambalı armatür (Düşük Yoğunluk), 1 adet kontrol kutusu ve 1 adet bağlantı kutusundan oluşmaktadır. Havanın kararmasıyla beraber sistem fotosel kontrollü olarak otomatik devreye girer, havanın aydınlanması ile otomatik devreden çıkar. Kontrol kutusunda bulunan fotosel röle "el" konumuna alındığında gece-gündüz sürekli çalışması sağlanır. Sistemin ilk kurulumunda fonksiyonellik testlerinin bu şekilde yapılması gerekmektedir.

**1-Yedekli Sistem:** Sistemde bulunan orta yoğunluklu lambalardan 1 tanesi çalışırken diğeri yedekte bekler.(Şekil-1) Aktif lambada herhangi bir arıza oluştuğunda yedek lambaya uyarı göndererek 4 saniye sonra devreye alır.

**2-Hata Uyarılı Sistem:** Bu seçenekte kullanıcı, sistemin çalışmasını, sistemin kurulu olduğu yerden daha uzak mesafelerde kontrol edebilmektedir. Kullanıcı sistem üzerinde bulunan hata uyarı çıkışlarını (COM:Ortak - NO:Normalde açık kontak) kullanarak ihbar alacağı ışıklı veya sesli cihazlara bağlamak suretiyle sistemi kurar. Hata anında sistem ihbar göndererek kullanıcıyı uyarır. Bu sayede arızaya kısa sürede müdahale edilmiş olur.

### TEKNİK ÖZELLİKLER:

1-Giriş Voltajı ( $\pm\%10$ )	: 24V DC/48V DC & 220V AC/230V AC
2-Kullanım Tipi	: Gece
3-Lamba Tipi	: LED (Kırmızı Işık)
4-Işık Yoğunluğu	: Orta Yoğunluk: >2000cd Düşük Yoğunluk: >32cd
5-Led Ömrü	: 100.000 saat
6-Çalışma Şekli	: Orta Yoğunluk : Yedekli - Blinkli Düşük Yoğunluk: Yedeksiz - Sabit
7-Ortalama Enerji Sarfıyatı	: 70W (220/230V AC) 55W (24/48V DC)
8-Çalışma Sıcaklığı	: -30°C / 55°C
9-Hata Uyarı Kontakları	: Mevcut

### MEKANİK ÖZELLİKLER:

#### Orta Yoğunluk Armatür;

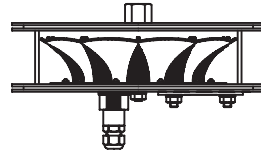
1-Malzeme	: Eloksoallı Alüminyum
2-Lamba Koruma Kapağı	: Polikarbonat
3-Civata, Somun, Pul	: Paslanmaz Çelik (inox)
4-Koruma Sınıfı	: IP-66
5-Ölçüler	: Bakınız, şekil-2
6-Ağırlık	: 4 kg.

#### Düşük Yoğunluk Armatür;

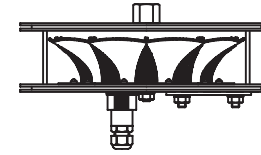
1-Malzeme	: Alüminyum Döküm
2-Boya	: Ral-1028 Elektrostatik Polyester
3-Lamba Koruma Başlığı	: Polikarbonat
4-Civata, Somun, Pul	: Paslanmaz Çelik (inox)
5-Koruma Sınıfı	: IP-65
6-Ölçüler	: Bakınız, şekil-3
7-Ağırlık	: 2 kg.

#### Kontrol-Bağlantı Kutusu;

1-Malzeme	: Sac Metal (ST-37)
2-Boya Altı Kaplama	: Elektro Galvaniz
3-Boya	: Ral-7035 Elektrostatik Polyester
4-Civata, Somun, Pul	: Paslanmaz Çelik
5-Koruma Sınıfı	: IP-65
6-Ölçüler	: Bakınız, şekil-4,5
7-Kontrol Kutusu Ağırlığı	: 10 kg.
8-Bağlantı Kutusu Ağırlığı	: 4 kg.



Lamba-1  
(Aktif)



Lamba-2  
(Yedek)

Şekil-1

### AMBALAJ BİLGİLERİ:

#### Armatür Kolisi;

1-Ebatlar	: 450x 360x360mm
2-Ağırlık	: 13 kg
3-İçerik	: Armatürler,Kullanıcı el kitabı
4-Azami istif sayısı	: 5 adet/koli

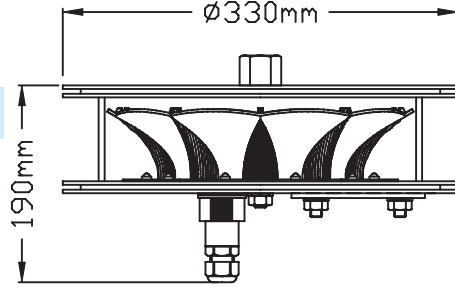
#### Kontrol ve Bağlantı Kutusu Kolisi;

1-Ebatlar	: 340x 720x180mm
2-Ağırlık	: 16 kg
3-İçerik	: Kontrol ve Bağlantı Kutusu
4-Azami istif sayısı	: 5 adet/koli

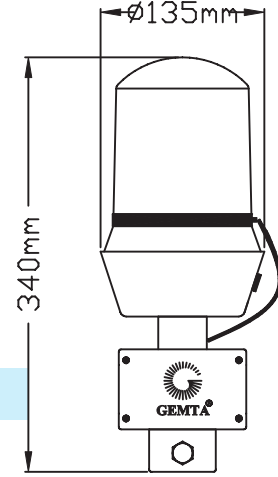
# HAVA TAŞITLARI IŞIKLI İKAZ SİSTEMLERİ ORTA YOĞUNLUKLU SİSTEMLER

GUI5-03ML (AC-DC Beslemeli,1 Çiftli,2 Tekli İkaz Lambası+Kontrol, Bağlantı Kutusu)

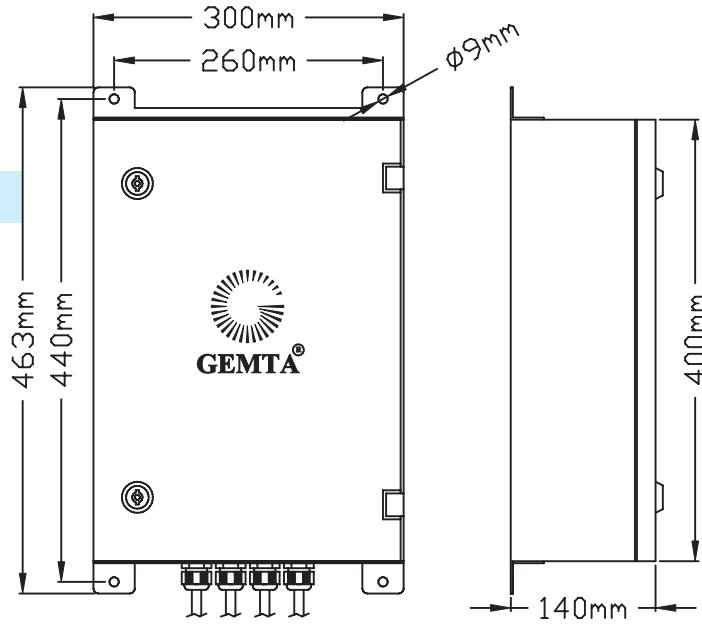
Şekil-2



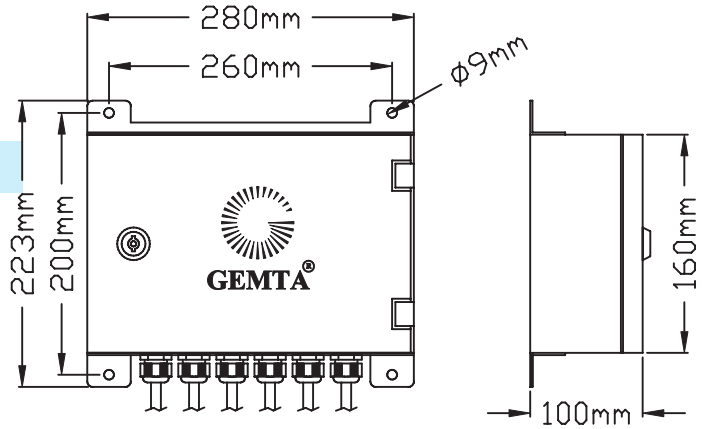
Şekil-3



Şekil-4

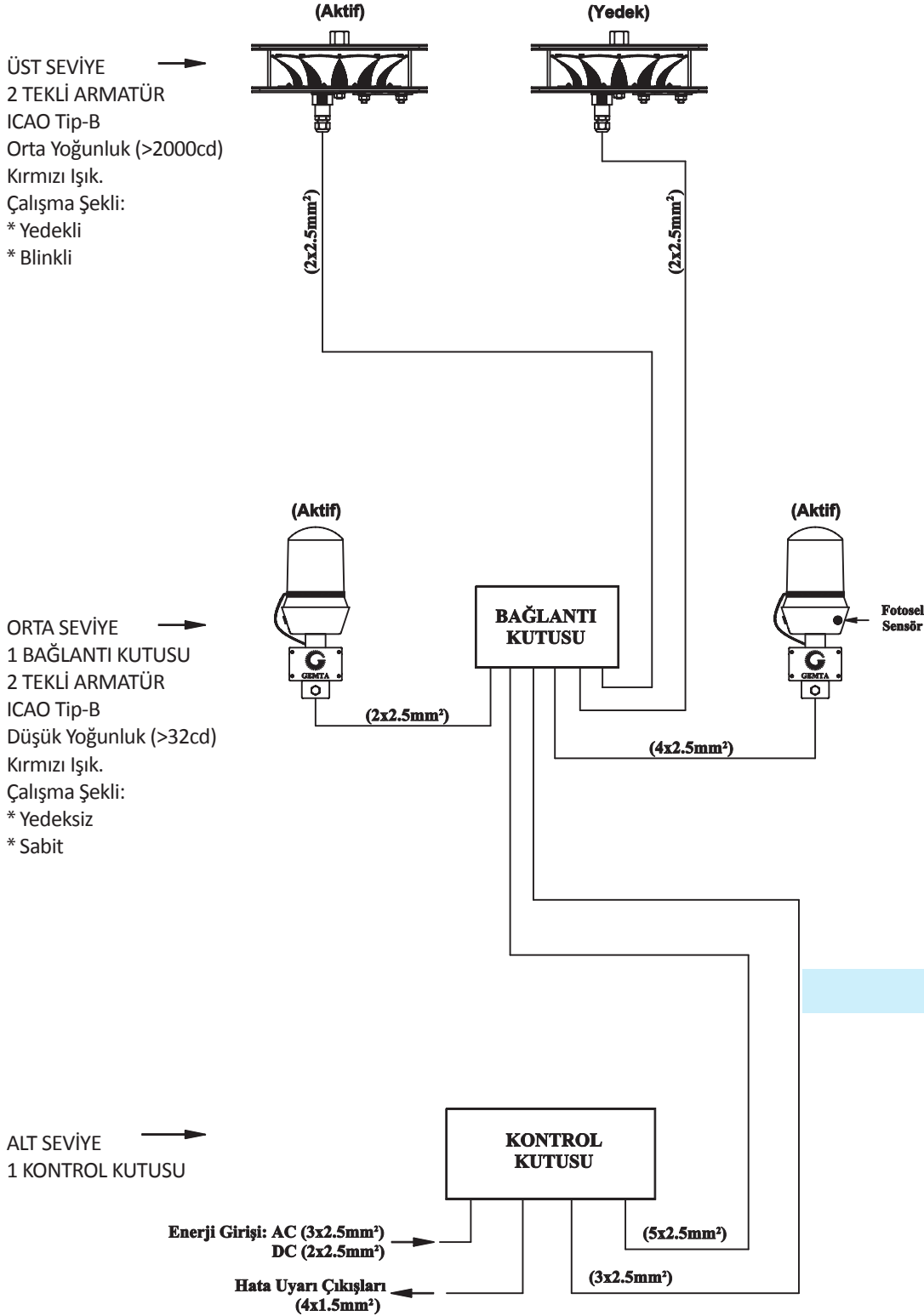


Şekil-5



# HAVA TAŞITLARI IŞIKLI İKAZ SİSTEMLERİ ORTA YOĞUNLUKLU SİSTEMLER

## GUIS-03ML (AC-DC Beslemeli,1 Çiftli,2 Tekli İkaz Lambası+Kontrol, Bağlantı Kutusu)



Şekil-6