

HAVA TAŞITLARI IŞIKLI İKAZ SİSTEMLERİ DÜŞÜK YOĞUNLUKLU SİSTEMLER



GUIS-PL-32 (Enerji İletim Hattı İçin)

GENEL ÖZELLİKLER: GUIS-PL-32 Sistemleri, enerji iletim hatlarında kullanılmak üzere tasarlanmış ve üretilen sistemlerdir. (ICAO Tip B) Kompak bir yapıda olduğundan iletim hattına montajı kolaylıkla yapılabilmektedir. Sistem dışarıdan enerjiye ihtiyaç duymaz. İhtiyaç duyduğu enerjiyi, bağlı bulunduğu iletim hattı üzerindeki manyetik alandan karşılar. Havanın kararması ile beraber sistem fotosel kontrollü olarak devreye girer, havanın aydınlanması ile otomatik olarak devreden çıkar.

TEKNİK ÖZELLİKLER:

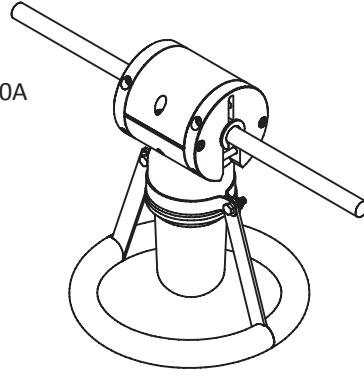
- 1-Kullanım Şekli : Gece
- 2-Lamba Tipi : LED
- 3-Çalışma Şekli : Sabit
- 4-Işık Rengi : Kırmızı
- 5-Işık Yoğunluğu : >32.5 cd
- 6-Yatay Kapsama : 360°
- 7-İletim Hattı Kablo Çapı: 10mm.....38mm arası
- 8-İletim Hattı Gerilimi : Max. 440kV (50-60Hz)
- 9-İletim Hattı Akımı : 10A.....500A, 25A.....1000A, 50A.....2000A
- 10-Led Ömrü : 100.000 saat
- 11-Çalışma Sıcaklığı : -30°C / 55°C

MEKANİK ÖZELLİKLER:

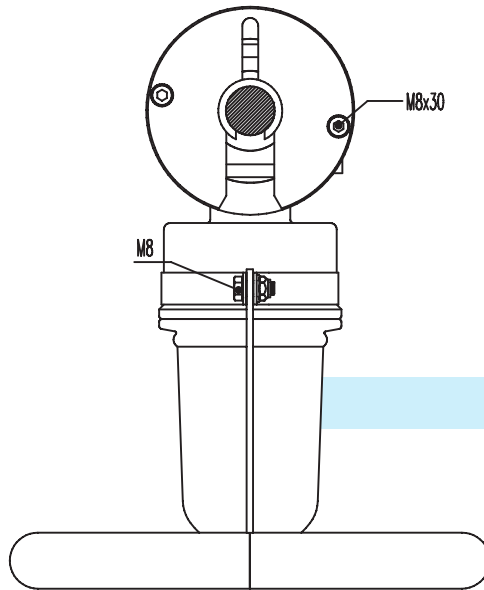
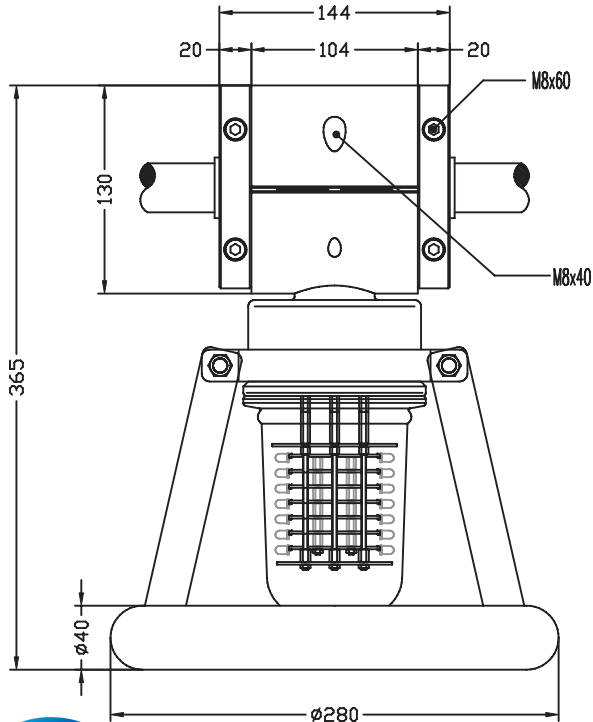
- 1-Koruma Sınıfı : IP-65
- 2-Bağlantı Ünitesi : Polyamid
- 3-Lamba Koruma Başlığı : Polikarbonat
- 4-Ölçüler : Bakınız, şekil-2
- 5-Ağırlık : 8.5 kg.

AMBALAJ BİLGİLERİ:

- 1-Ebatlar : 300x400x300mm
- 2-Ağırlık : 9.5 kg
- 3-İçerik : GUIS-PL-32, Kullanıcı el kitabı
- 4-Azami istif sayısı : 4 adet/koli



Şekil-1



Şekil-2

