

KUMANDA VE KORUMA RÖLELERİ

İHBAR VE SİNYAL RÖLELERİ

GAN-24 Anonsiyatör

GİRİŞ: GEMTA, GAN-24 Alarm Anonsiyatörü, santraller, trafo merkezleri, dağıtım merkezleri, alçak gerilim merkezleri ve benzeri yerlerde bağlı bulunduğu sistemde meydana gelen arızaları kullanıcıya ışıklı, sesli, kontak çıkışlı ve modbus haberleşme protokolü ile bildiren cihazlardır.

ÇALIŞMA PRENSİBİ: GAN-24 Alarm Anonsiyatörü 24 adet hata sinyali girişi, 24 adet LED sinyali, 3 adet röle çıkışı, 1 adet modbus haberleşme çıkışı ve sesli uyarıdan (buzzer) oluşmaktadır.

A-LED SİNYALLER: Cihaza gelen arıza sinyali panel üzerinde bulunan ilgili ledi aktif hale getirir. Bu ledler 4 farklı şekilde çalışmaktadır.

1.Durum: Hızlı flaş sinyali. İlgili led'de herhangi bir sinyal yok iken (led yanmıyorsa) veya sabit sinyal durumunda iken ilk hata sinyali geldiğinde led bu durumda çalışır.

2.Durum: Normal flaş sinyali. İlgili led hızlı flaş durumunda çalışırken "ACK" butonuna basıldığında gelen hata sinyali devam ediyorsa led normal flaş durumuna geçer.

3.Durum: Sabit sinyal. İlgili led normal flaş durumunda çalışırken, hata sinyali kesildiğinde led sabit sinyal durumuna geçer.

4.Durum: Sinyal yok. İlgili led sabit sinyal durumunda çalışırken, "RESET" butonuna basıldığında led sönmek bu duruma geçer.

B-SESİLİ UYARILAR: Cihaza gelen arıza sinyali cihaz üzerinde bulunan sesli uyarıyı aktif hale getirir. Bu durumda sesli sinyal kesik olarak alarm verir. "ACK" butonuna 1 dakika içerisinde basılmadığında sesli uyarı periyodu uzatarak 10 saniyede 1 defa alarm vermeye başlar.

C-RÖLE ÇIKIŞLARI:

1.Horn röle çıkışı: Cihazın ön panelinde bulunan horn ledi, horn röle çıkışının aktif olup olmadığını gösterir. Bu ledin durumu horn butonu ile değiştirilmektedir. Horn Led'i yeşil iken horn rölesi aktif, kırmızı iken aktif değildir. Herhangi bir hata sinyali geldiğinde sinyal led rengi kırmızı olarak ayarlanmış ise röle çıkış verir.

2.Bell röle çıkışı: Cihazın ön panelinde bulunan horn ledi, bell röle çıkışının aktif olup olmadığını gösterir. Bu ledin durumu horn butonu ile değiştirilmektedir. Horn Led'i yeşil iken bell rölesi aktif, kırmızı iken aktif değildir. Herhangi bir hata sinyali geldiğinde, sinyal led rengi yeşil olarak ayarlanmış ise röle çıkış verir.

3.Watchdog (Fail) röle çıkışı: Cihaz çalışma fonksiyonlarını yerine getiremediğinde röle çıkış verir ve ön panelde bulunan Fail ledi kırmızı olarak sinyal verir. Normal çalışma durumunda bu led yeşildir.

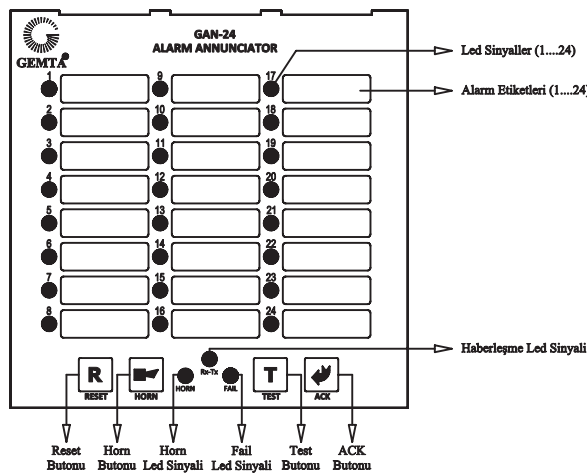
D- BUTONLAR:

1.Reset butonu: Led'ler sabit sinyal durumunda çalışırken, ledleri söndürmek için kullanılır. Ayrıca led rengi ayar modunda da bu buton kullanılır.

2.Horn butonu: Horn ledi renk fonksiyonunu ayarlamak için kullanılır. Ayrıca led rengi ayar modunda da bu buton kullanılır.

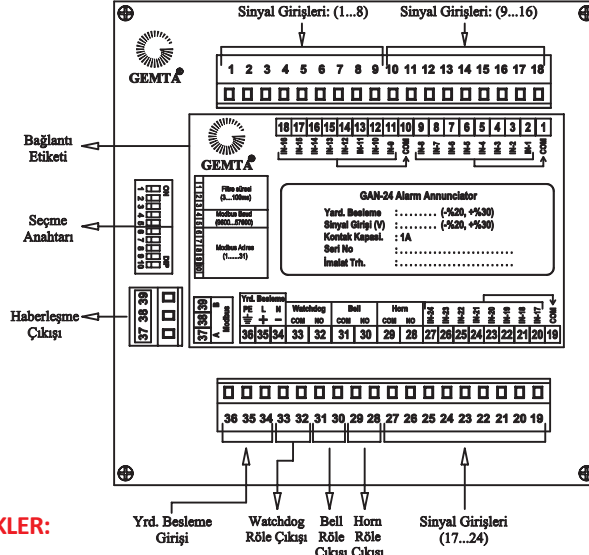
3.Test butonu: Ön panelde bulunan tüm ledlerin ve sesli alarmın test edilmesinde kullanılır. Ayrıca uzun süreli basıldığında, cihazı sinyal ledleri renk fonksiyonu ayar moduna geçirir.

4.ACK butonu: Ledler hızlı flaş durumunda çalışırken ledleri normal flaş durumuna geçirir ve cihaza ait sesli alarmı susturur. Ayrıca ayar modundan çıkışı sağlar.



ÖN PANEL

GAN-24 Anonsiyatör



ARKA PANEL GÖRÜNÜŞÜ

TEKNİK ÖZELLİKLER:

Sinyal Girişleri;

- 1-Giriş Tipi
- 2-Giriş Gerilimi
- 3-Giriş Akımı
- 4-Geçici Voltaj
- 5-Filtre Süresi

- 6-Grup Sayısı
- 7-Grup Ortak Noktası

Çıkış;

1-Işıklı Uyarılar:

- a-Alarm-Durum Göstergeleri
- b-Alarm Sayısı
- c-Durum Sayısı

2-Sesli Uyarılar:

- a-Sesli Uyarı
- b-Ses Seviyesi
- c-Horn/Bell Durum ayarlama
- d-Horn / Bell Çıkışları

3-W.Dog:

- a-Gösterge
- b-W.Dog Çıkışları

4-Röle Kontak Bilgileri:

- a-Gerilim
- b-Akım
- c-Sahip olduğu kontaklar

5-Haberleşme:

- a-Haberleşme Donanımı
- b-Protokolü
- c-Haberleşme Hızı

Güç Gereksinimleri;

- 1-Besleme Voltajı
- 2-Besleme Gücü

Kullanıcı Arayüzü;

- 1-Butonlar
- 2-Etiketleme
- 3-Klemens
- 4-Klemensler için Max Kablo Kesiti

MEKANİK ÖZELLİKLER:

- 1-Çalışma Sıcaklığı
- 2-Montaj Tipi
- 3-Ölçüler
- 4-Ağırlık
- 5-Ambalaj Ölçüsü

: Optik izoleli, Varistör Korumalı, Ortak Dönüş Uçlu Transient Filtre

: 24,48,110, 220V AC/DC (-%20, +%30)

: Kanal Başına Max: 2 mA

: 1kV

: 3-5-10-20-30-40-50-100ms

(AC Sinyal girişlerinde Filtre süresi 3ms seçilmelidir.)

: 3 x 8 adet

: Katot

: 5mm 2 Renkli (Kırmızı/Yeşil) Alarm ve Durum Göstergesi

: 24 adet

: 3 adet (Horn, W.Dog, Haberleşme)

: Dahili 23mm Buzzer

: 80dB

: Ön Paneldeki Butonlardan Ayarlanabilir

: Entegre 1 adet Röle NO / COM kontakları

: Çalışıyor / Çalışmıyor Durumlarını Gösteren W.Dog. 2 Renkli (Kırmızı/Yeşil) Led

: Entegre 1 adet Röle NO / COM kontakları

: 24V AC/DC -110V AC/DC

: 1A (CosQ=1.0)

: NO / COM (Normal Durum:  / Alarm Durumu: 

: RS485 - 2 Telli

: Modbus RTU

: 9600,19200,38400,57600 Donanımsal ayarlanabilir

: 24,48,110,220V AC/DC (-%20, +%30)

: <5 VA

: Test - Horn - Ack - Reset

: Değiştirilebilir baskılı etiket (Bilgisayar programı ile kolayca hazırlanabilir.)

: Vidalı, Geçmeli Tip Klemens

: 12 AWG (2.5 mm²)

: 10°C / 50°C

: Panel

: 144 x 144 x 95mm

: 700gr.

: 180 x 170 x185mm